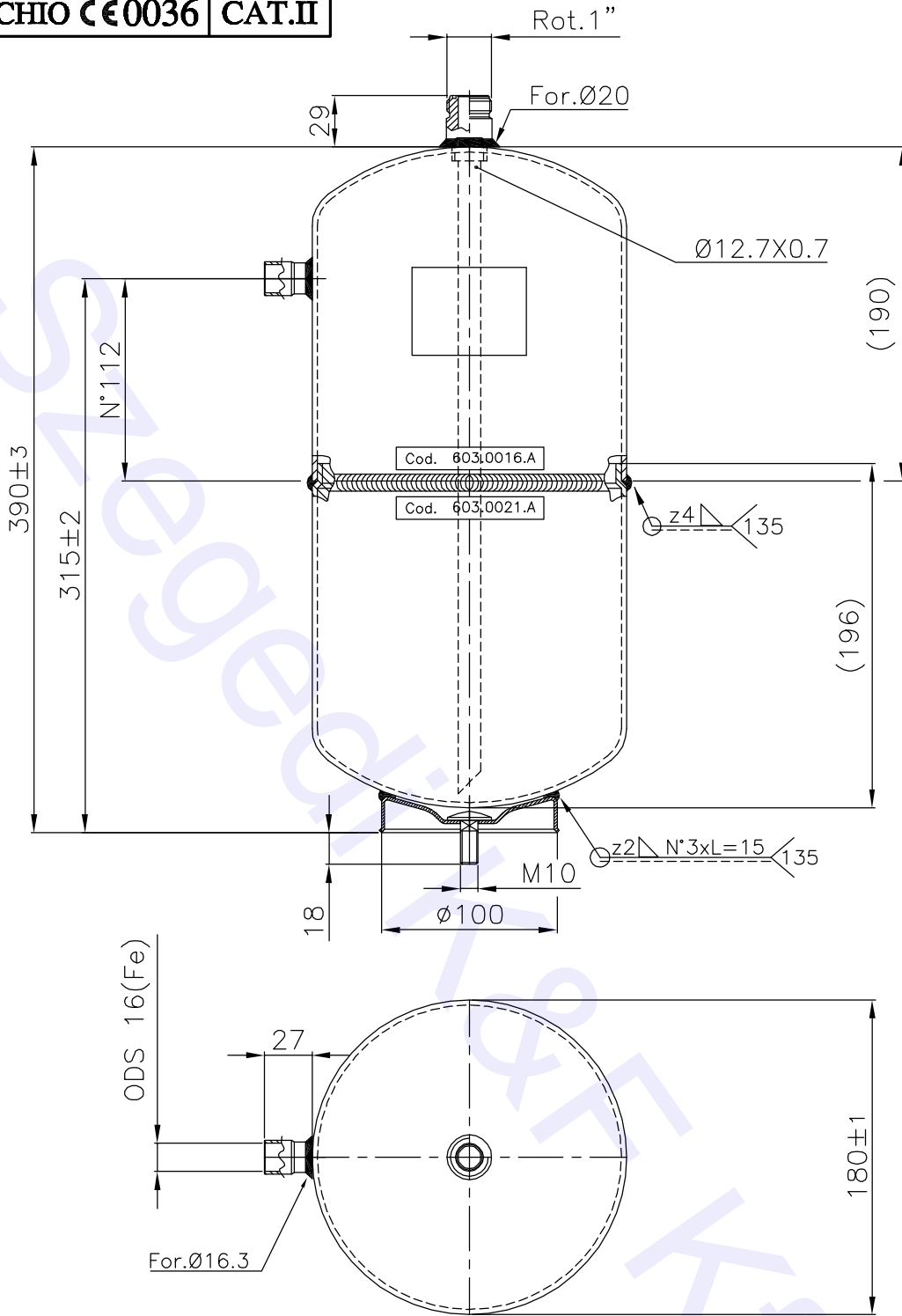




ATTACCHI SALDATI MAG 135

MARCHIO CE 0036 CAT.II

SZEGEDI K & F LTD



A TERMINI DELLE VIGENTI LEGGI SUI DIRITTI D'AUTORE, IL PRESENTE DISEGNO NON POTRA', ESSERE COPIATO, RIPRODOTTO O CONSEGNATO A TERZI ED A DITTE CONCORRENTI.

TOLLERANZE PER FORATURE ATTACCHI ±0.2	VERNICIATURA	colore NERO	DICHIARAZIONE DI CONFORMITA' CODICE: 404.0404.A						
	RAL 9005	POLV. <input checked="" type="checkbox"/> LIQ. <input type="checkbox"/>	SOSTITUISCE		MATERIALE		SVILUPPO		
	 <p>LEGNAGO VERONA - Italy I-37048</p> <p>Tipo RV-180X390</p> <p>Fabbricazione- Nr.</p> <p>Anno di fabbr.</p> <p>Gruppo Fluidi 2 / Escluso /</p> <p>Categoria II / Volume V:L 7.8</p> <p>Temperatura TS-°C -10   120 -50   120</p> <p>Pres.max.consentita PS-bar: 33 24</p> <p>Pres. di collaudo PT-bar: 47.19</p>		SOSTITUITO		PED-97/23/CE				
			Data	Disegnato	Controllato	Approvato	QUOTE SENZA INDICAZIONE DI TOLLERANZA SECONDO PROCEDURA INTERNA PROS	SCALA	PROIEZIONE
			21/09/04	21/09/04	21/09/04	21/09/04	1:1		
		FIRMA		TIPO		RICEVITORE DI REFRIGERANTE A NORME PED - (CE)			
		DATA		MODELLO		Ø180X390			
		MODIFICHE		CODICE		132.0274.A			
				FOGLIO		1/1			